

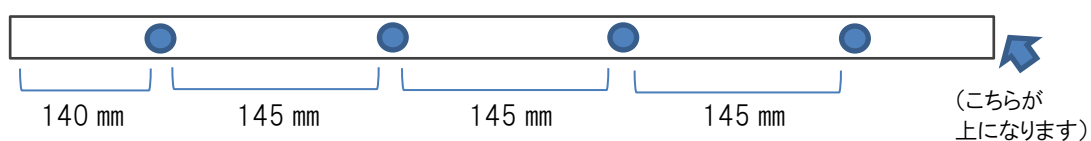
## 窓口パネルの作り方

(presented by 会津坂下町役場生活課)

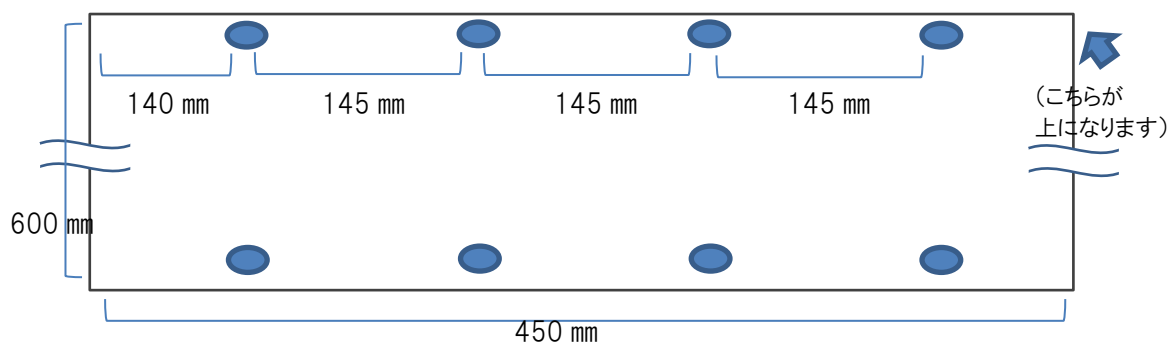
### 1. 試作品 (材料はすべてコメリホームセンターで調達)

- ①DIY 木材 角 24×24×600 mm 2本 356円
- ②DIY 木材 角 24×60×600 mm 1本 378円
- ③皿木ねじ JS 3.8×38 1袋(55本入り) 198円
- ④塩ビ板透明 450×600×1.0 1枚 1,380円
- ⑤ナイロン結束バンド 3.6×150 118円

(1) ①材料 2本との 2本ともに、穴を 4か所開ける。(ドリルビット 5.0mm 使用)⇒支柱用



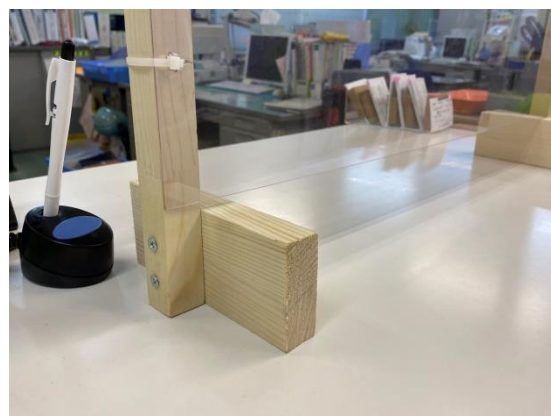
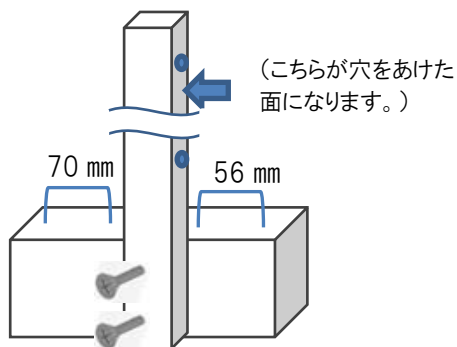
④材料も穴を 4か所開ける。(楕円にしておくと寸法等の誤差に対応できます)



(2) ②材料を 150mmに切断して 2本作る。⇒台座用

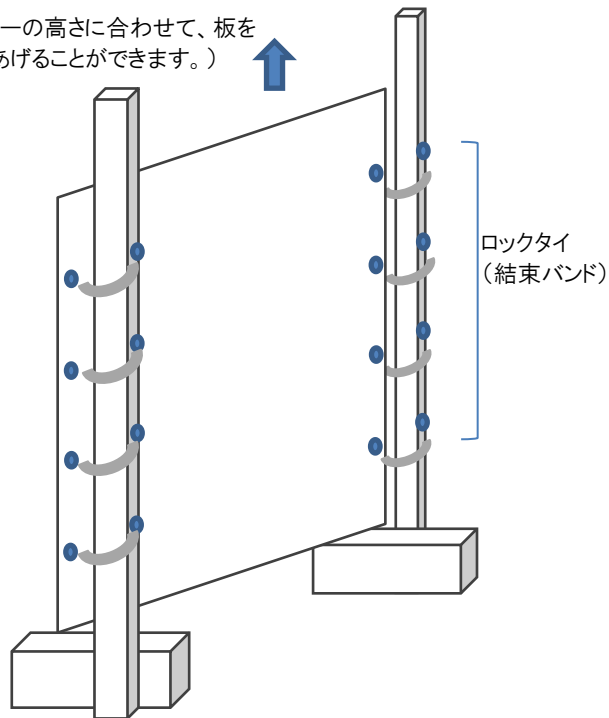


(3) (1)支柱と(2)台座を木ネジ 2本で接合します。



(4) 結束バンドで固定します。(支柱 1 本に対して 2 カ所でも充分です。)

(窓口カウンターの高さに合わせて、板を最大 290 mm 上げることができます。)



完成写真

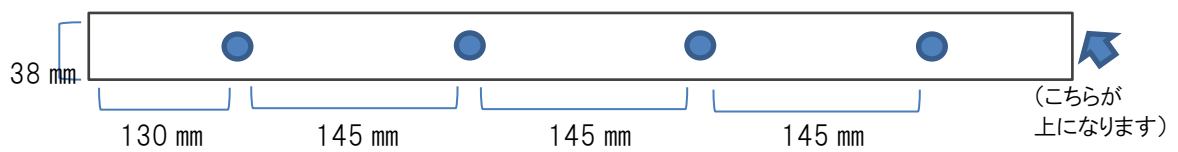


## 2. 量産型

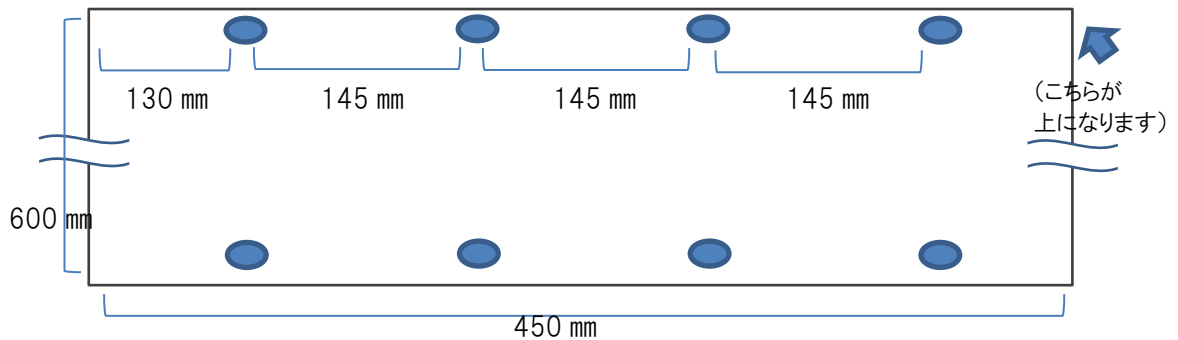
試作はしていませんが、以下の材料を使えばさらに安価に作れます。また、板の厚さは 2 mmを採用していますが、窓口の広さに合わせた 900 mmの幅広にも対応しています。

- ①ホワイトウッド 1<sub>(19 mm)</sub>×2<sub>(38 mm)</sub>材 1829mm mm 1本 368円
- ②皿木ねじ JS 3.5×32(もしくは3.1×25) 198円
- ③アクリル建材 450×600×2.0 1枚 1,080円 (幅広タイプは 450×900×2.0 1,280円)  
(「アクリル板」は高価なので「アクリル建材」で注文することをお勧めします。)
- ④ロックタイ XLS100W 白 耐候 100本 148円

(1) ①から材料 600 mm 2本を作り、穴を 4か所開ける。(ドリルビット 5.0mm 使用)⇒支柱用



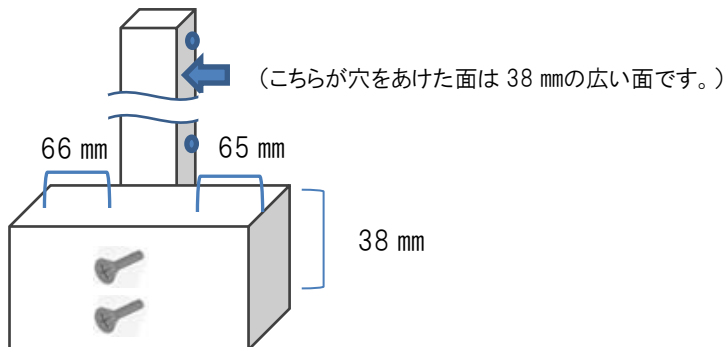
④材料も穴を 4か所開ける。(楕円にしておくと寸法等の誤差に対応できます)



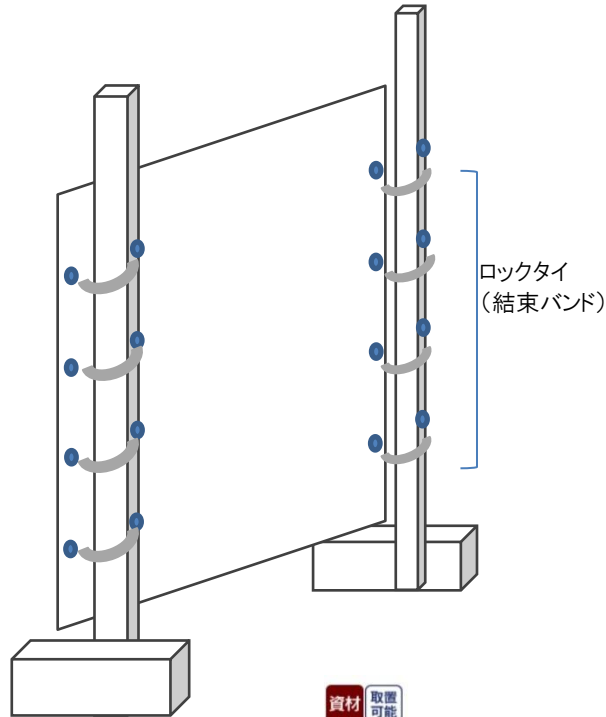
(2) ①の残り材料を 150 mmに切断して 2本作る。(幅広タイプは 250 mm)⇒台座用



(3) (1)支柱と(2)台座を木ネジ 2本で接合します。



(4) あとは支柱と板を結束バンドで固定します。(試作品と違って台座は外側に)



資材 取置可能



ホワイトウッド 1×2材 約1829mm

税込 **368円**

コメリカード番号登録、コメリカードお支払いで  
**5ポイント獲得!!** >>コメリポイントについて

◆天然木材を加工するため、ヤニ・さくれ・ヒビ・虫食い・反り・曲がり・節等が発生する場合がございます。予めご了承ください。  
※木材の加工は承っておりません。

メーカー名: コメリ  
単品サイズ: 約19×38×1829mm



アクリル建材 600×450×2mm クリア

税込 **1,080円**

コメリカード番号登録、コメリカードお支払いで  
**14ポイント獲得!!** >>コメリポイントについて

建材用アクリル板。方向性が無くDIY素材としても最適です。看板・ディスプレイ・ガラスの代替・ケース・ボックス製作等、幅広い工作に適しています。

メーカー名: アクリルサンデー  
単品重量・容量: 645g  
単品サイズ: 縦450mm×横600mm×高さ2mm

取置可能



皿木ねじ JS 3.5×32

税込 **198円**

コメリカード番号登録、コメリカードお支払いで  
**2ポイント獲得!!** >>コメリポイントについて

メーカー名: ヤマトホールディングス  
単品重量・容量: 約77本  
単品サイズ: 3.5×32mm

▶送料について